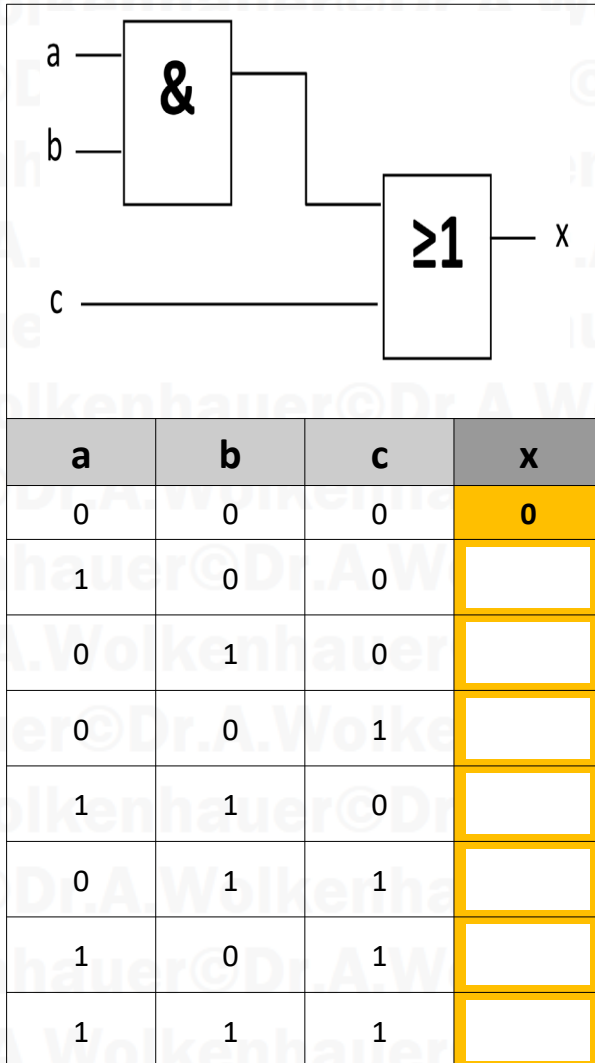


FBS - Funktions-Baustein-Sprache

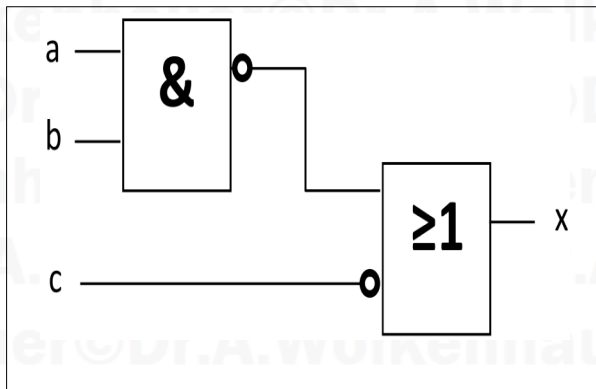
Nun, da Sie Ihrem Praktikanten die notwendigen Grundkenntnisse über die SPS-Programmierung beigebracht haben, können Sie ihm die **Funktionsbausteinsprache (FBS)** beibringen

Praktikant: *Alles klar, das ist ja voll logisch aufgebaut! Kann ich denn die einzelnen Funktionsbausteine auch kombinieren?*

Sie: *Ja, klar! Schau dir das Beispiel hier mal an und füll' die Logiktable aus!*



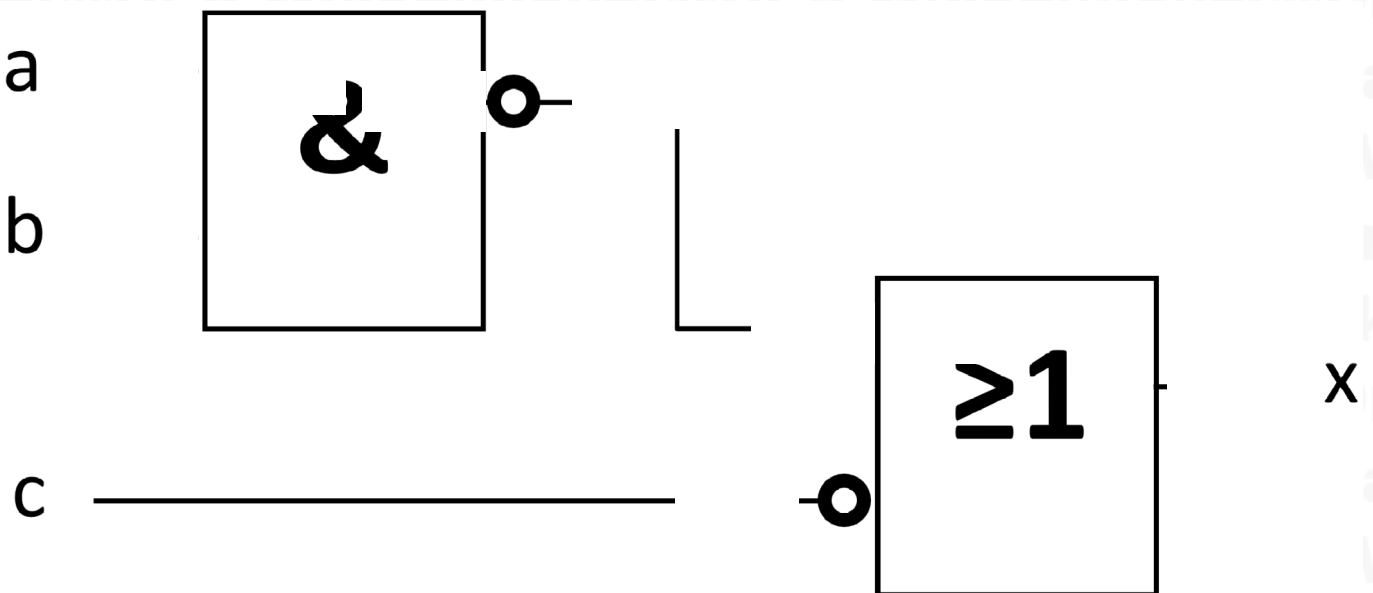
Sie: *Gut!
 Und wie sieht's jetzt, mit ein paar Negationen aus?*



a	b	c	x
0	0	0	
1	0	0	
0	1	0	
0	0	1	
1	1	0	
0	1	1	
1	0	1	
1	1	1	

Praktikant: Ja... das wird schon schwieriger

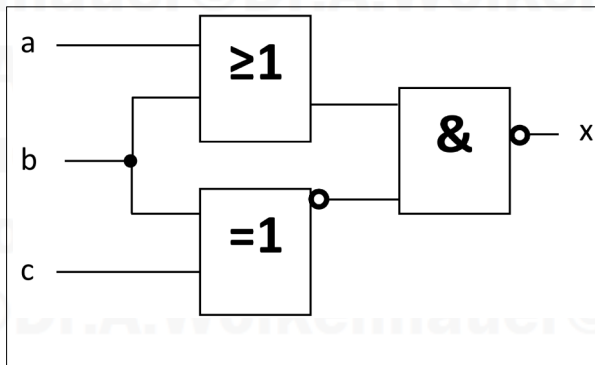
Sie: Das stimmt. Eine gute Methode ist sich die „wahren“ Zustände der Eingänge vor dem Logikbaustein zu notieren, und dann die Zustände innerhalb des Bausteins. Das selbe mit den Ausgängen. So macht man, besonders bei den Negationen, weniger Fehler. Hier schau mal:



Praktikant: Ja, das hilft!

Dann gib` mir doch mal was Schweres!

Sie: Kein Problem... diesen hier schaffst du nicht...



a	b	c	x
0	0	0	
1	0	0	
0	1	0	
0	0	1	
1	1	0	
0	1	1	
1	0	1	
1	1	1	

Sie: Na, geht doch!